

Scarico automatico MAGY per filtri aria compressa

Scarico di condensa ad azionamento magnetico senza perdite di aria.

Magy rimuove la condensa dai filtri per aria compressa.

L'operazione è automatica e non vi sono perdite di aria durante i cicli di scarico. MAGY utilizza la forza magnetica per azionare il sistema della valvola ed è ideale per applicazioni dove l'energia elettrica non è disponibile, troppo costosa o non garantita. Il magnete è stato specificamente calcolato per garantirne una lunga durata

ATTENZIONE!

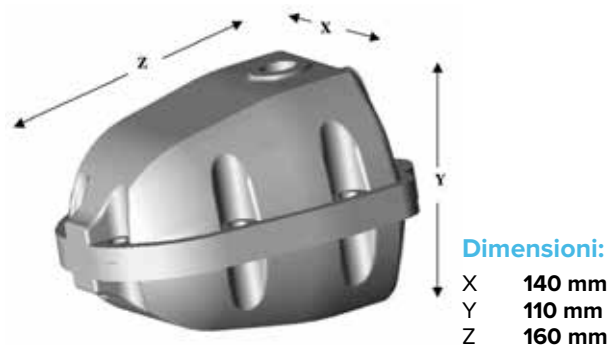
Non rimuovere regolarmente la condensa può provocare effetti catastrofici. L'impianto dell'aria compressa può contaminarsi ed i piani produttivi seriamente compromessi - solo perché una semplice operazione è stata trascurata..

Caratteristiche principali:

- Nessuna perdita di aria durante lo scarico della condensa
- Non necessità di elettricità
- Azionamento magnetico tramite magnete di lunga durata
- Scarico di condensa per ogni filtro, indipendentemente dalla taglia o dalla capacità
- Pressione di esercizio da 0 a 16 bar
- Valvola ad azionamento diretto con guarnizioni in FPM (viton)
- Robusto contenitore in alluminio con trattamento anticorrosione
- Semplici operazioni di manutenzione
- La valvola ad azione diretta è mantenibile
- Disponibilità di un kit di montaggio

Specifications:

Massima capacità di scarico	200 litri di condensa per ora
Connessione di ingresso ed altezza	1/2", 10 cm
Connessione di uscita	1/4"
Minima pressione di esercizio	0 bar
Massima pressione di esercizio	16 bar
Minima temperatura ambiente	2° C
Massima temperatura ambiente	50° C
Orifizio della valvola	2,0 mm
Tipo della valvola operativa	Acciaio inox ad azionamento diretto
Guarnizioni della valvola	Viton (FPM)
Materiale del contenitore	Alluminio trattato anticorrosione



Dimensioni:

X **140 mm**
Y **110 mm**
Z **160 mm**

